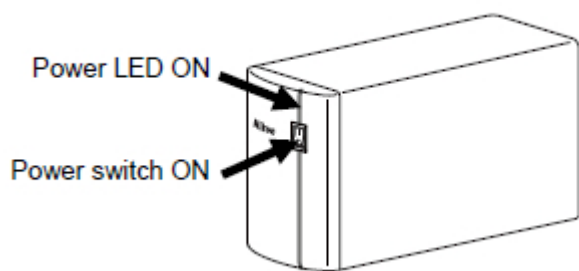
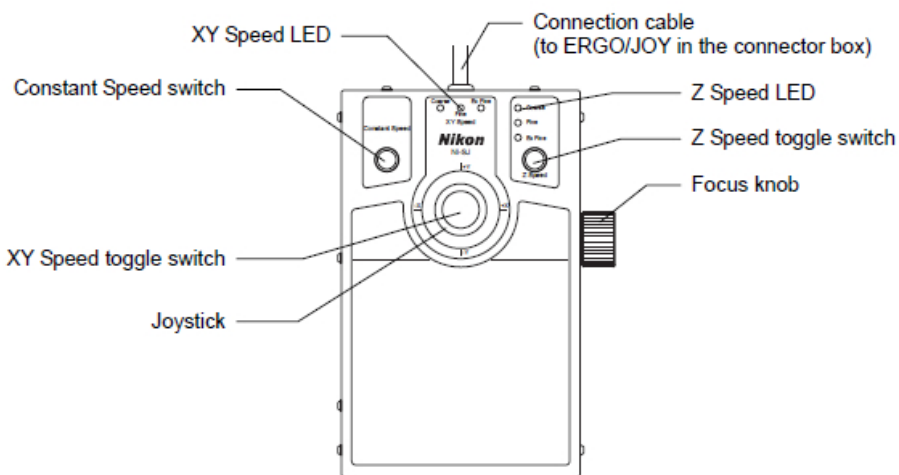
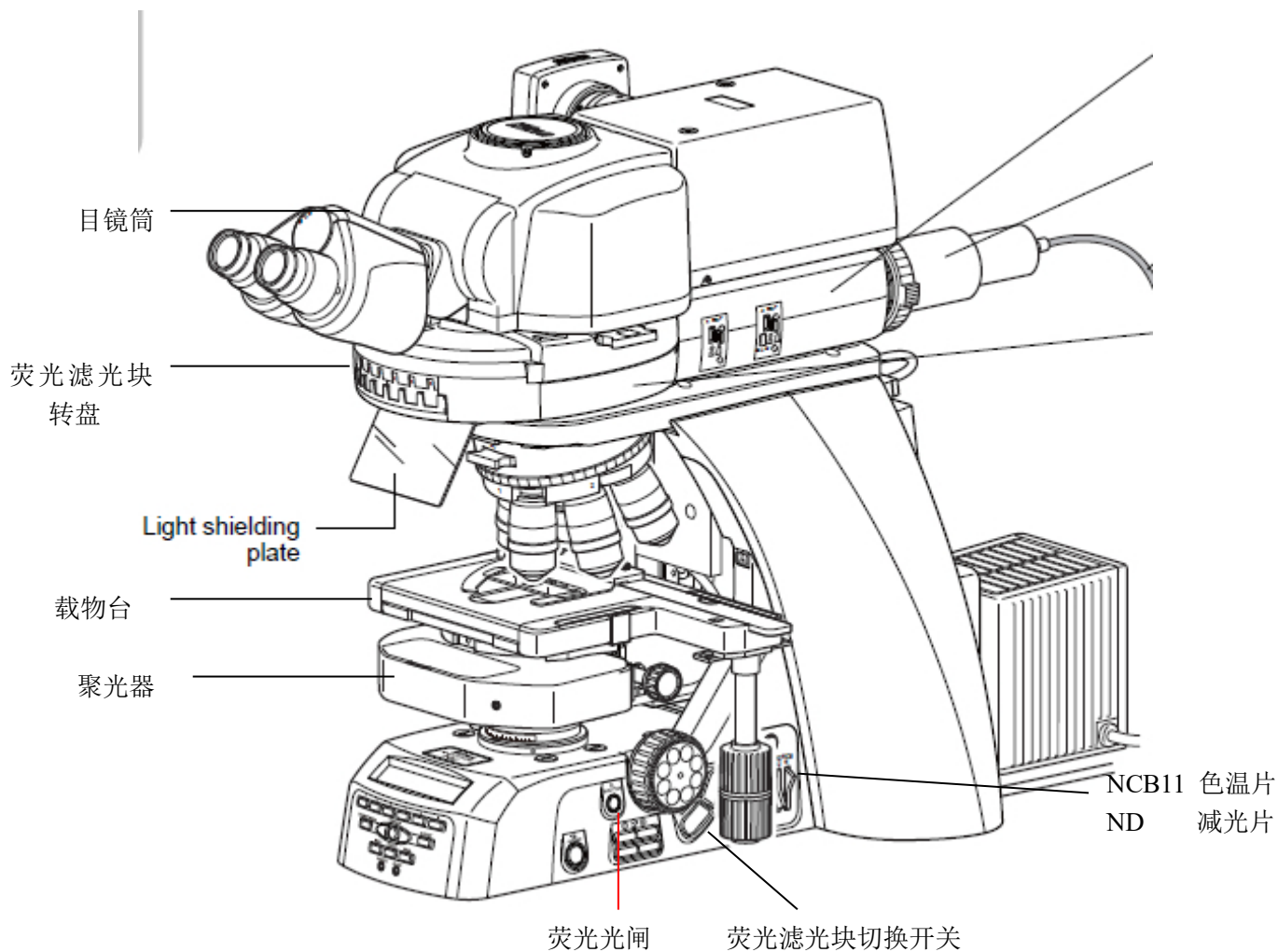
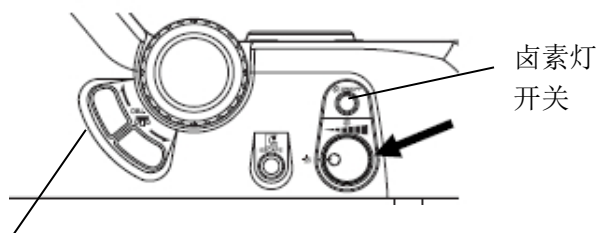


# NIKON 正置荧光显微镜 Ni-E



显微镜控制器



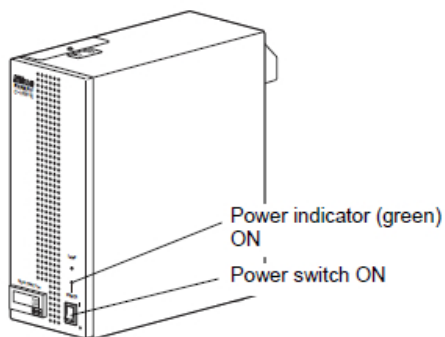
物镜切换开关

# NIKON 正置荧光显微镜 Ni 使用方法

## 一：白光观察

1. 打开电动载物台控制器开关
2. 打开显微镜控制器开关
3. 打开显微镜主机左侧电源开关，调节左侧光亮度调节旋钮，把光调到合适亮度
4. 把荧光滤光块转盘转到没有安装荧光滤光块的空位上。
5. 把样品放在载物台上
6. 使用低倍率物镜找象，调节调焦旋钮对样品对焦
7. 选择观察所需的物镜对样品对焦
8. 观察完毕，把亮度调节旋钮调到亮度最低，关闭左侧卤素灯开关，关闭显微镜控制器开关，关闭电动载物台控制器开关。

## 二：荧光观察



1. 打开荧光控制器电源开关
2. 把样品放在载物台上
3. 切换荧光滤光块转盘，根据需求选择合适的荧光滤光块
  - 1: DAPI(看蓝色荧光)
  - 2: FITC(看绿色荧光)
  - 3: TRITC(看红色荧光)
5. 对焦观察观察，并可通过插入荧光附件上减光片来调节激发光的强度  
注意：初步找像前把减光片都拉出来，以免荧光太弱，人眼感觉不到。
6. 观察后关闭汞灯电源开关。

**注意事项：所有转盘式的都要转到位，不然光路会被挡。**

**1、确保汞灯工作 30 分钟以上方可关闭**

**2、确保汞灯关闭 30 分钟以上方可再次开启**

**如果白光偏黄，请把显微镜右侧底部 NCB11 色温片置入光路。**